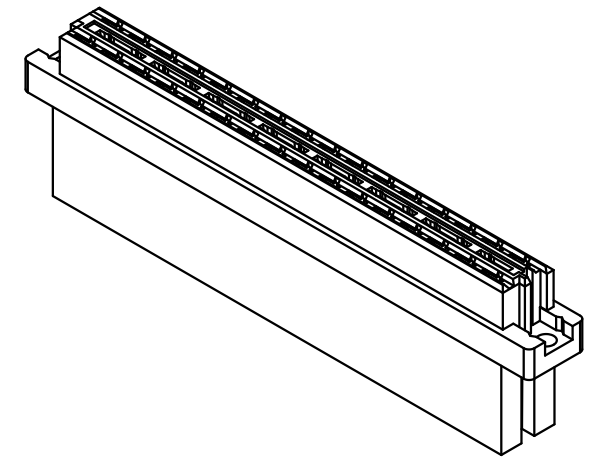
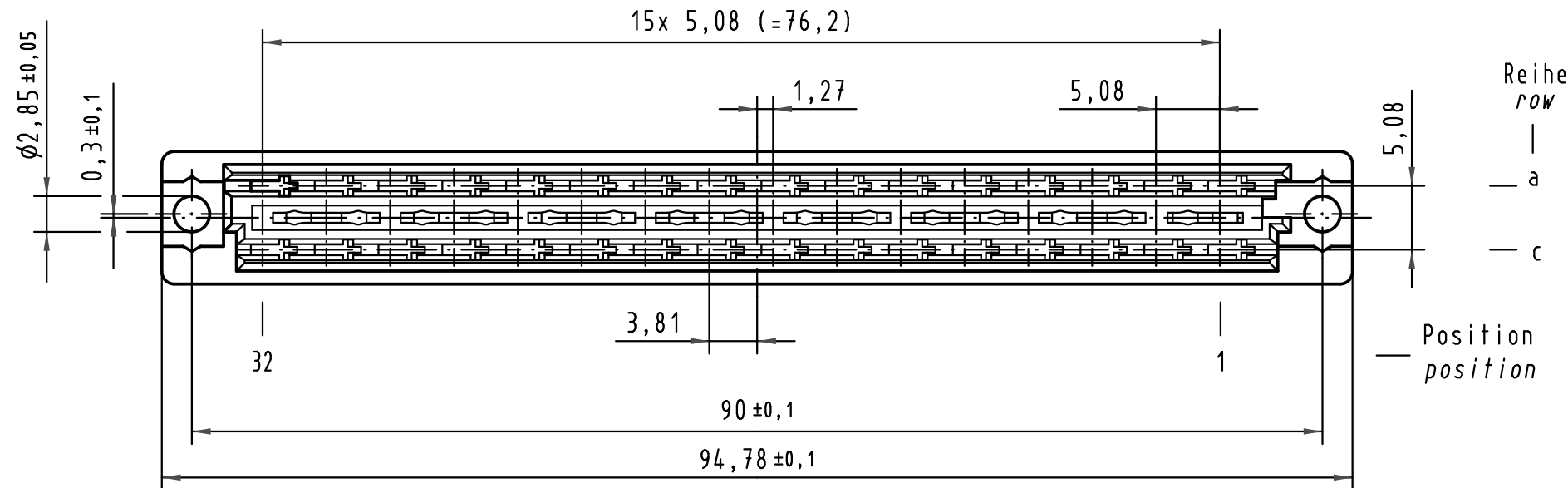
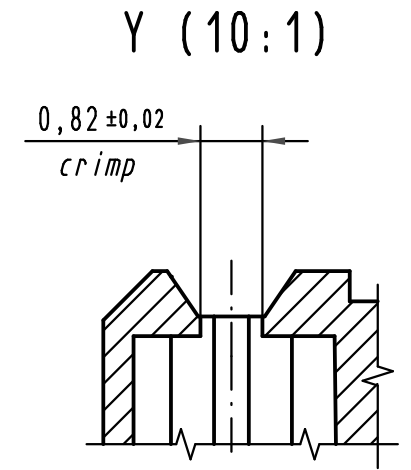
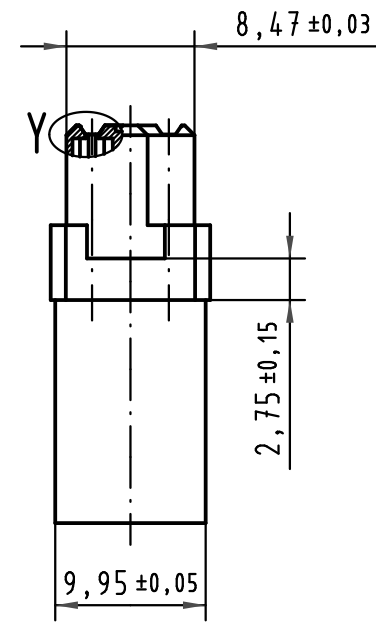
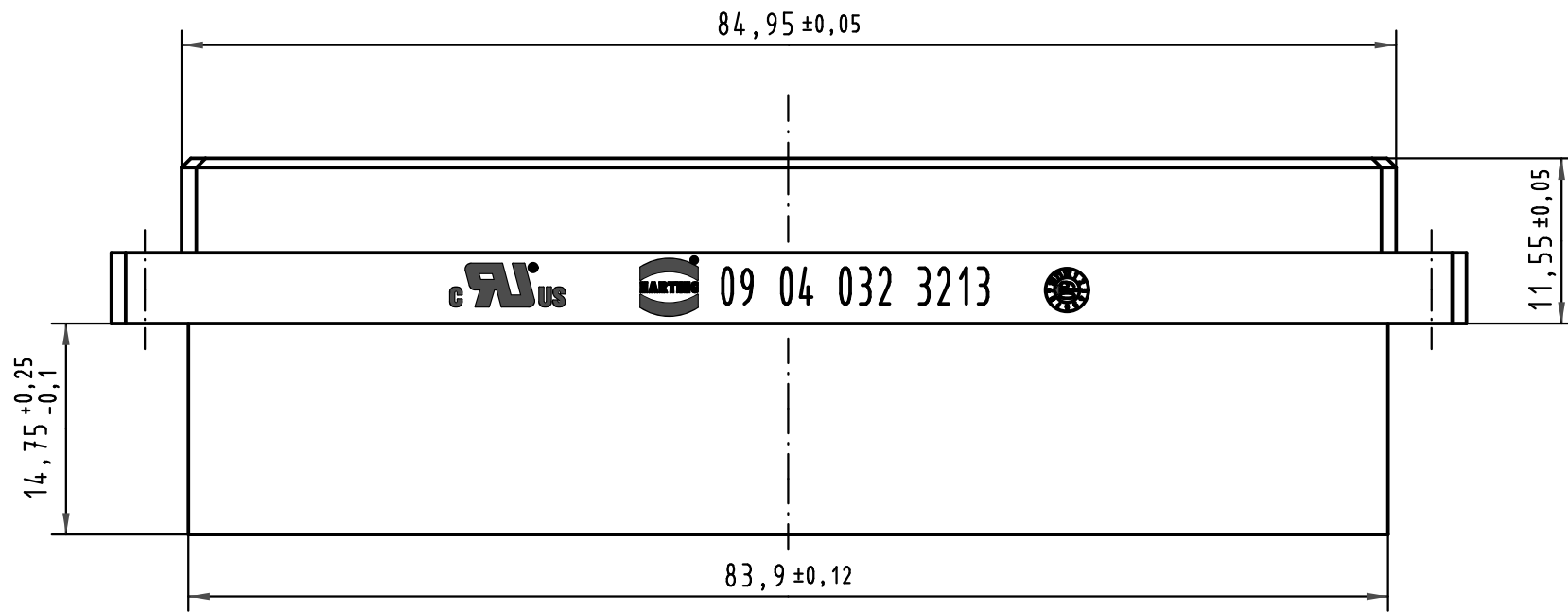


Alle Rechte vorbehalten/ All rights reserved



zum Stecken auf Messerleiste Bauform D
mateable with male connector type D

All Dimensions in mm Original Size DIN A 3			Techn. Character.			Nicht tolerierte Maße/Free size tolerances ergänzend/complementary IEC 60603-2		
				Dat.	Name	Maßstab/Scale 2:1	Bauform/type D Federleiste Crimp female connector crimp	
			Detail.	22.11.05	Leh.			
			Insp.	22.11.05	kfoe.			
36202	20.12.10	Hage.	Stand.				TB 09 04 032 3213	
34971	19.02.08	Hage.						
33170								
Mod.	Dat.	Name	HARTING Electronics GmbH & Co. KG D-32339 ESPELKAMP					Blatt/page Sub.