

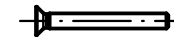
2x Distanzbolzen
2x distance peg



2x M4 Schraube
2x M4 screw

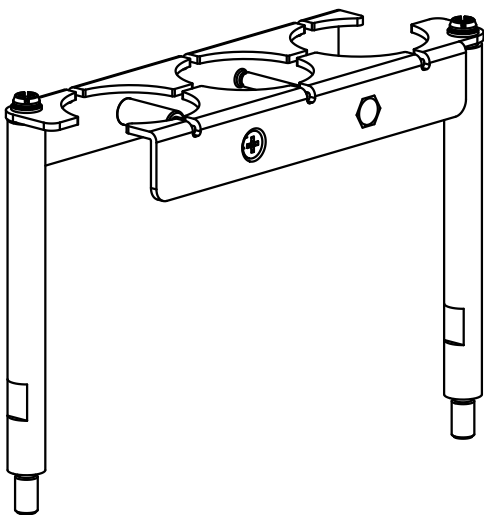


2x Sperrkantscheibe SK S4
2x washer M4



2x M4 Senkschraube
2x M4 countersunk-head screw

lose beigelegt
enclosed separately



All Dimensions in mm Original Size DIN A 4		Techn. Character.			Nicht tolerierte Maß/Free size tolerances	
			Dat.	Name	Maßstab/Scale 1:2	Halterung-m/frame male Han 24 HPR EasyCon 3x650A
			Detail.	04.08.11 gru		
			Insp.	BS		
			Stand.			
A			HARTING Electric GmbH & Co. KG D-32339 Espelkamp			TB 09 40 024 9921
Mod.	Dat.	Name				