

Aenderungsstand / Revision level		Beschreibung der Aenderung/ Revision Record	Geaendert Changed	Datum Date	Geprueft Approved	Datum Date
Solid / part	Zeichnung / drawing					
1	1	Rippe verlaengert	Wien	12.08.03	Suck	12.08.03
2	2	Lamellendesign kpl. ueberarbeitet	Spiesz	24.08.04	Wien	24.08.04
2	3	WlW natur hinzu	Langeloh	04.10.04	bma	04.10.04

Loch Ø / Hole size

6,3 - 7,0 mm

Blechdicke / Panel thickness

0,6 - 5,1 mm

Werkstoff / Material

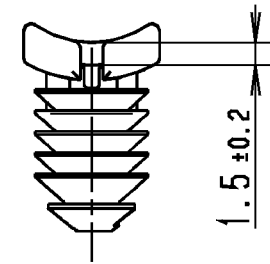
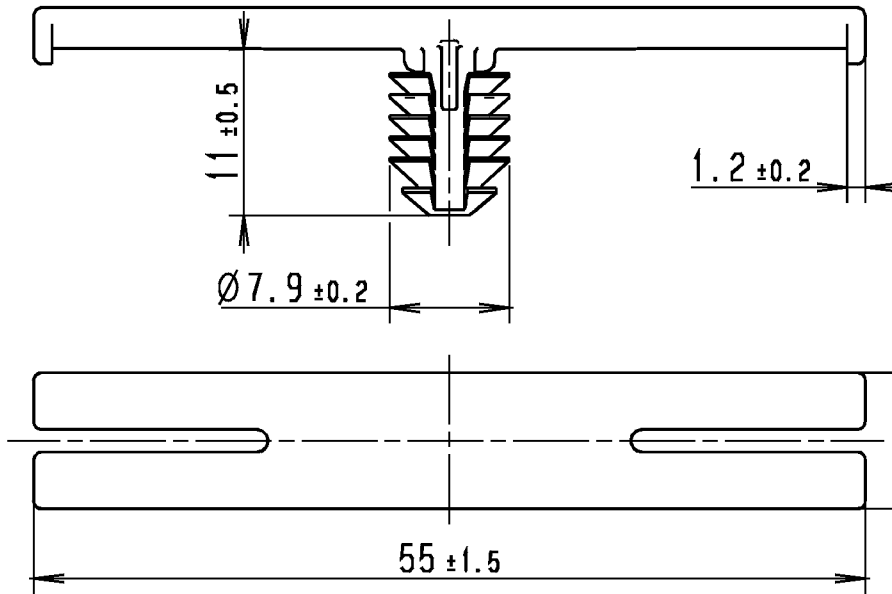
PA 6.6
schlagzaeh, hitzestabilisiert
schwarz WlW natur ③
PA 6.6
impact resistant,
heatstabilized,
black opt. natural

Toleranzen / Tolerances

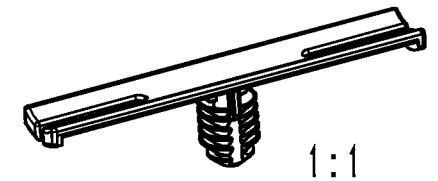
Masse ohne Toleranzangaben nach
Dimension without tolerances
details to

DIN 16901 /

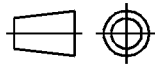
AUSFUERUHRUNG / PERFORMANCE
SPEZIFIKATION / SPEC.



Nur zur Information,
wird vom Änderungsdienst
nicht erfaßt.
For information only,
not subject to alteration service.



CATIA
4.2.4



Gez. / Drawn 20.05.03 Steiner
Gepr. / Appr. 20.05.03 Schiwiek

Masstab / Scale 2:1;1:1

NT 308/02

Benennung / Title

TC2FT6LG

Zeichnungs-Nr./Drawing-No

14.1677

Format
D.Size A4

Blatt
Sheet

HellermannTyton

HellermannTyton GmbH

Grosser Moorweg 45, 25436 Tornesch
Telefon: 04122 / 701-1
Telefax: 04122 / 701-400

Weitergabe sowie Vervielfaeltigung dieser
Unterlage, Verwertung und Mitteilung ihres
Inhalts nicht gestattet, soweit nicht aus-
druecklich zugestanden. Zuwaiderhandlungen
verpflichten zu Schadenersatz. Alle Rechte
fuer den Fall der Patenterteilung oder
Gebrauchsmuster-Eintragung vorbehalten.

The copyright of this drawing is reserved
by HELLERMANN TYTON GMBH. It is issued
on condition that it is not reproduced,
copied or disclosed to a third party, either
wholly or in part, without the consent of
HELLERMANN TYTON GMBH.