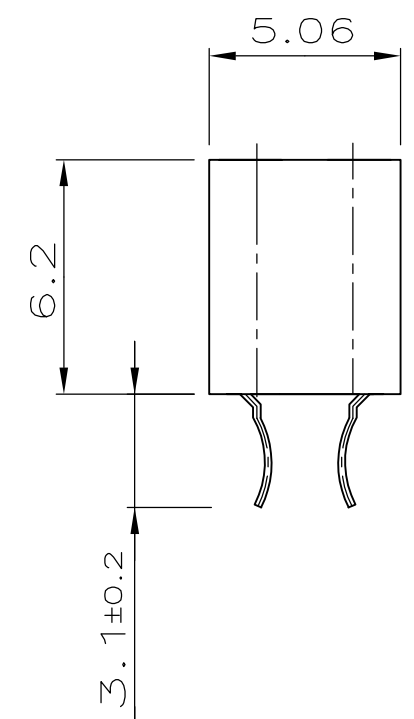
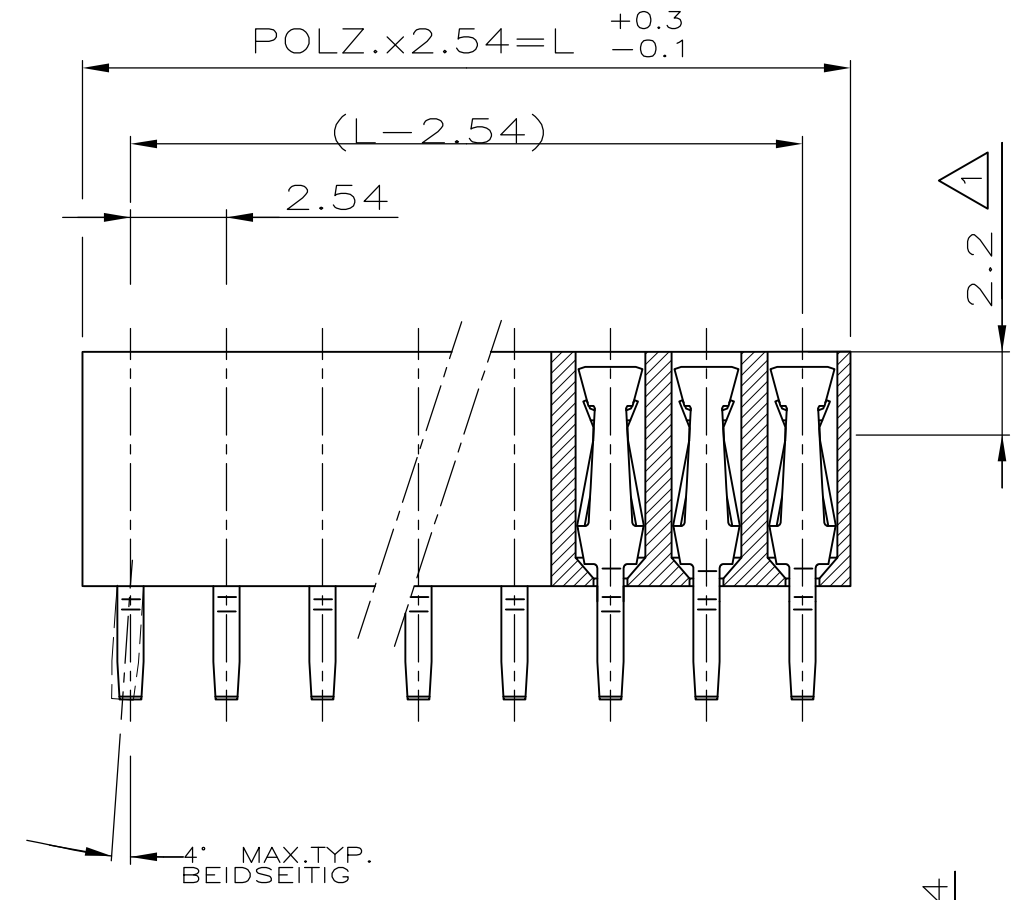


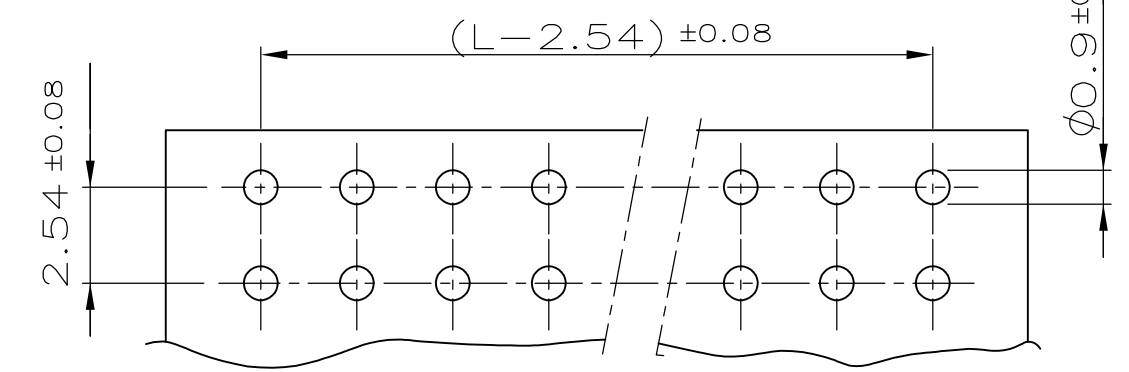
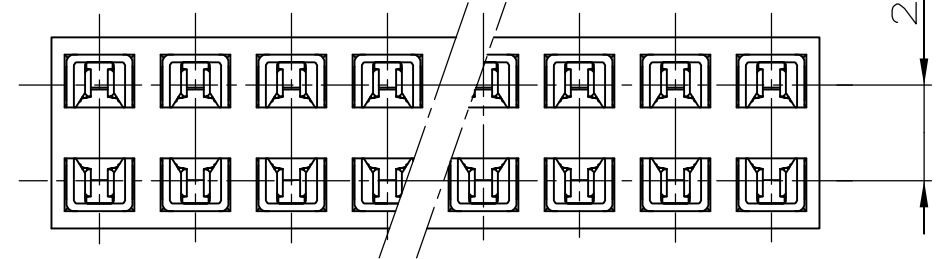
THIS DRAWING IS UNPUBLISHED. RELEASED FOR PUBLICATION
 © COPYRIGHT - By - ALL RIGHTS RESERVED.

LOC	DIST	REVISIONS			
P	LTR	DESCRIPTION	DATE	DWN	APVD
AI	-	VERWENDET FÜR E-88-9829			
	2	LÖTLÄNGE VON 3.0 IN 3.1 GEÄNDERT	16.03.92	-	A.HO
	B	VERPACKUNGSANGABE HINZU	09.01.96	-	F.RDT
	B1	ECR-10-026307	13JAN11	KK	HMR

POLZ. PRO REIHE	L	BESTELL-NR.	
-	-	-	
2	5.08	829 410 2	OBSOLETE
3	7.62		-3
4	10.16		-4
5	12.70		-5
6	15.24		-6
7	17.78		-7
8	20.32		-8
9	22.86		-9
10	25.40	1-	-0
11	27.94	1-	-1
12	30.48	1-	-2
13	33.02	1-	-3
14	35.56	1-	-4
15	38.10	1-	-5
16	40.64	1-	-6
17	43.18	1-	-7
18	45.72	1-	-8
19	48.26	1-	-9
20	50.80	2-	-0
21	53.34	2-	-1
22	55.88	2-	-2
23	58.42	2-	-3
24	60.96	2-	-4
25	63.50	2-	-5
26	66.04	2-	-6
27	68.58	2-	-7
28	71.12	2-	-8
29	73.66	2-	-9
30	76.20	3-	-0
31	78.74	3-	-1
32	81.28	3-	-2
33	83.82	3-	-3
34	86.36	3-	-4
35	88.90	3-	-5
36	91.44	3- 829 410 6	OBSOLETE



- 1 KONTAKTPUNKT
- 2 2.5µm ZINN
- 3. EMPFOHLENE LEITERPLATTENDICKE 1.6mm
- 4. STECKBAR MIT MODU II STIFTEN ϕ/\square 0.63
- 5. HV100 BUCHSENSTECKER VERPACKT IN ANTI-STATISCHEM BLISTER



EMPFOHLENES BOHRBILD

ZEICHNUNG GÜLTIG AB KW 06/96

THIS DRAWING IS A CONTROLLED DOCUMENT.

DIMENSIONS:	TOLERANCES UNLESS OTHERWISE SPECIFIED:
mm	±0.2mm
	0 PLC ±
	1 PLC ±
	2 PLC ±
	3 PLC ±
	4 PLC ±
	ANGLES ±
	FINISH -

DWN	A.HO	31.05.89
CHK	M.SCHAARSCHMIDT	31.05.89
APVD	-	-
PRODUCT SPEC	-	-
APPLICATION SPEC	-	-
WEIGHT	-	-

STE TE Connectivity

HV 100 BUCHSENSTECKER ZWEIREIHIG

SIZE	CAGE CODE	DRAWING NO	RESTRICTED TO
A3	00779	C-829410	-

BESTELL-NR.	POS.	STÜCK	BENENNUNG EINZELTEIL	WERKSTOFF	OBERFLÄCHE FARBE
-	-	-	HV 100 KONTAKT	CuSn	2
-	-	-	HV 100 GEHÄUSE	PBTP GV	GRÜN

CUSTOMER DRAWING SCALE 5:1 SHEET 1 OF 1 REV B1